



HEIDENHAIN



Produktinformation

SPECTO ST 3087 RC

Inkrementaler Messtaster
für raue Umgebungs-
bedingungen

April 2017

SPECTO 3087 RC

Inkrementaler Messtaster für In-Prozess-Messungen

- Spezielle Kapselung des Messbolzens
- Schutzart IP67
- Besonders langlebige Kugelführung

Der ST 3087 RC ist speziell für den Einsatz in rauen Umgebungen entwickelt worden. Durch seine spezielle Kapselung des Messbolzens bietet er Schutz bei In-Prozess-Messungen wie z. B. beim Schleifen oder Drehen. Durch den Einsatz im Arbeitsraum kann die Produktivität entscheidend erhöht werden.

Er bietet eine Systemgenauigkeit von $\pm 1 \mu\text{m}$ über den kompletten Messweg von 30 mm. Durch die hochpräzise und langlebige Kugelführung ist auch das wiederholgenaue Antasten von schrägen und gekrümmten Flächen sichergestellt.

Messbolzenantrieb

Beim ST 3087 RC erfolgt die Betätigung pneumatisch. Der Messbolzen ist durch die eingebaute Feder in Ruhelage eingefahren. Durch Anlegen von Druckluft fährt der Messbolzen in Messposition aus. Im eingefahrenen Zustand schützt eine zusätzliche Hausung und Abdeckkappe den Messtaster.

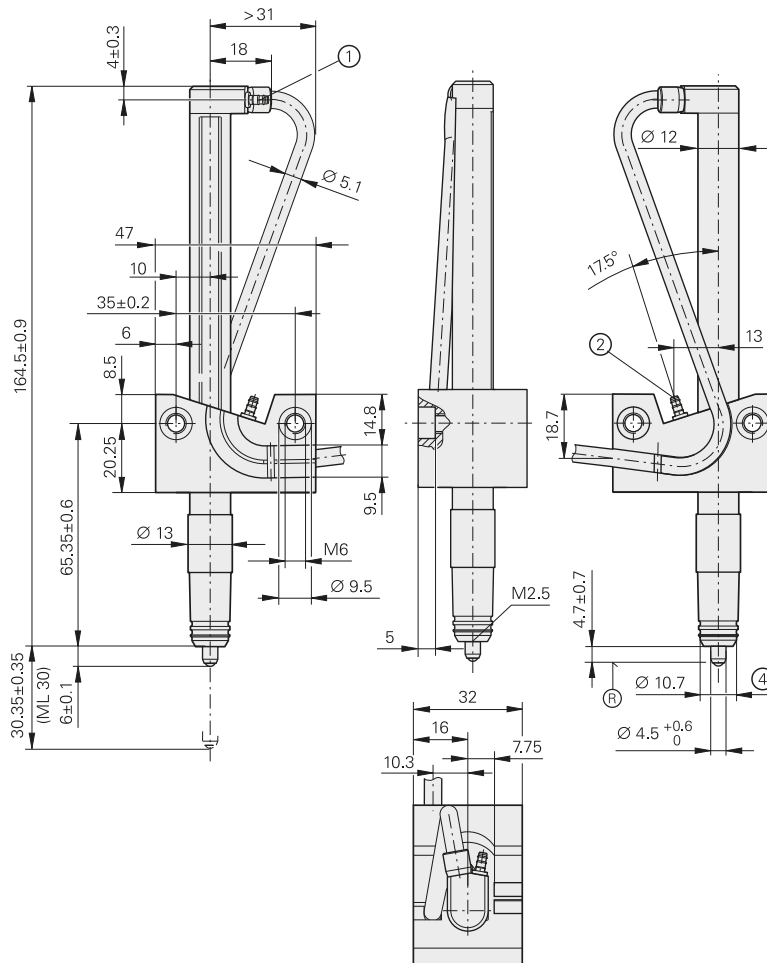
Anbau

Es gibt zwei Möglichkeiten zur Montage des Messtasters. Über den Einspannschaft von $\varnothing 20\text{h6}$ oder über eine Planfläche mit zwei M6 Schrauben. Beim Anbau über die Planfläche ist im Sockel die Möglichkeit vorgesehen, Kabel und Druckluft-Schläuche gezielt zu verlegen.

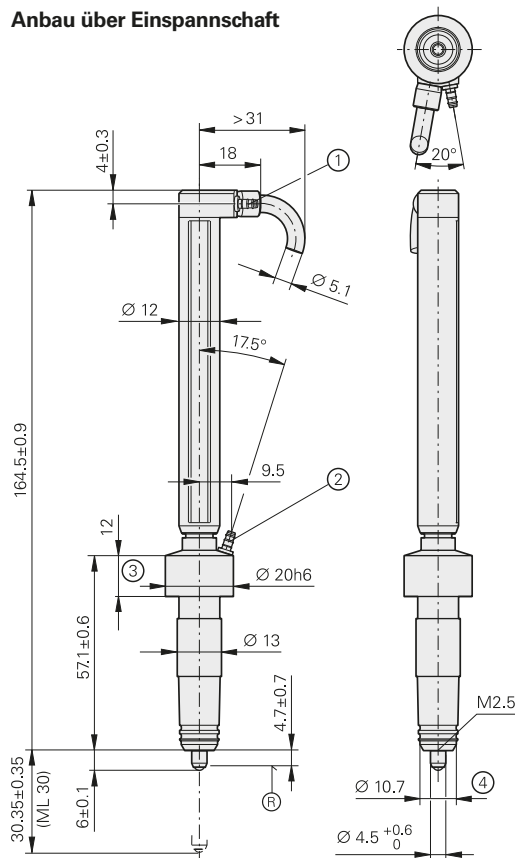
Schnittstelle

Der ST 3087 RC verfügt über eine 1 V_{SS} -Schnittstelle und bietet somit eine Vielzahl an Möglichkeiten um die Messergebnisse weiter zu verarbeiten.

Anbau über Planfläche



Anbau über Einspannschaft



- Ⓜ = Referenzmarkenlage
- ① = Luftanschluss für 2 mm Schlauch
- ② = Abluft
- ③ = Klemmbereich
- ④ = fährt mit aus

mm
 Tolerancing ISO 8015
 ISO 2768 - m H
 < 6 mm: $\pm 0.2 \text{ mm}$

Mechanische Kennwerte	ST 3087RC
Messbolzenbetätigung Messbolzenruhelage	pneumatisch eingefahren
Maßverkörperung	DIADUR-Teilung auf Glas; Teilungsperiode 20 µm
Systemgenauigkeit	±1 µm
Positionsabweichungen pro Signalperiode	≤ ±0,2 µm
Nachbarschaftsgenauigkeit typ.	0,3 µm
Referenzmarke	ca. 5 mm vor oberen Anschlag
Messweg	30 mm
Arbeitsdruck	1,5 bar bis 2,5 bar
Querkraft	≤ 0,5 N (mechanisch zulässig)
Befestigung	<ul style="list-style-type: none"> Einspannschaft Ø 20h6 Planfläche (zwei Schrauben M6)
Betriebslage	beliebig
Vibration 55 Hz bis 2000 Hz Schock 11 ms	≤ 100 m/s ² (EN 60068-2-6) ≤ 1000 m/s ² (EN 60068-2-27)
Arbeitstemperatur	10 °C bis 40 °C; Bezugstemperatur 20 °C
Schutzart EN 60529	IP67
Masse ohne Kabel	Einspannschaft 100 g Planfläche 300 g

Elektrische Kennwerte	ST 3087RC
Schnittstelle	~ 1 V _{SS}
Signalperiode	20 µm
Elektrischer Anschluss	Kabel 1,5 m mit Stecker M23 (Stift), 12-polig
Kabelausgang	radial
Kabellänge	≤ 30 m mit HEIDENHAIN-Kabel
Spannungsversorgung	DC 5 V ±0,5 V
Stromaufnahme	< 55 mA

Elektrischer Anschluss

Verbindungskabel 1 V_{SS}

Verbindungskabel PUR [4(2 · 0,14 mm ²) + (4 · 0,5 mm ²)]; A _V = 0,5 mm ²		Ø 8 mm
komplett verdrahtet mit Kupplung M23 (Buchse), 12-polig und Sub-D-Stecker (Stift), 15-polig für ND 28x, EIB 741, ND 11xx, ND 12xx		309784-xx
komplett verdrahtet mit Kupplung M23 (Buchse), 12-polig und Sub-D-Stecker (Stift), 19-polig für ND 11xx		617513-xx
komplett verdrahtet mit Kupplung M23 (Buchse), 12-polig und Sub-D-Stecker (Buchse), 15-polig für ND 780, PT 880, IK 220		309783-xx
einseitig verdrahtet mit Kupplung M23 (Buchse), 12-polig		298402-xx
komplett verdrahtet mit Kupplung M23 (Buchse), 12-polig und Stecker M23 (Stift), 12-polig		298400-xx

¹⁾ Kabellänge max. 9 m

A_V: Querschnitt der Versorgungsadern

Anschlussbelegung

12-poliger Stecker M23														
	Spannungsversorgung				Inkrementalsignale						sonstige Signale			
	12	2	10	11	5	6	8	1	3	4	9	7	/	
	U _P	Sensor U _P	0V	Sensor 0V	A+	A-	B+	B-	R+	R-	frei	frei	frei	
	braun/ grün	blau	weiß/ grün	weiß	braun	grün	grau	rosa	rot	schwarz	/	violett	gelb	

Schirm liegt auf Gehäuse; **U_P** = Spannungsversorgung

Sensor: Die Sensorleitung ist im Messgerät mit der jeweiligen Spannungsversorgung verbunden

Nichtverwendete Pins oder Adern dürfen nicht belegt werden!

Farbbelegung gilt nur für Verlängerungskabel.

HEIDENHAIN

DR. JOHANNES HEIDENHAIN GmbH

Dr.-Johannes-Heidenhain-Straße 5

83301 Traunreut, Germany

☎ +49 8669 31-0

☎ +49 8669 32-5061

E-mail: info@heidenhain.de

www.heidenhain.de